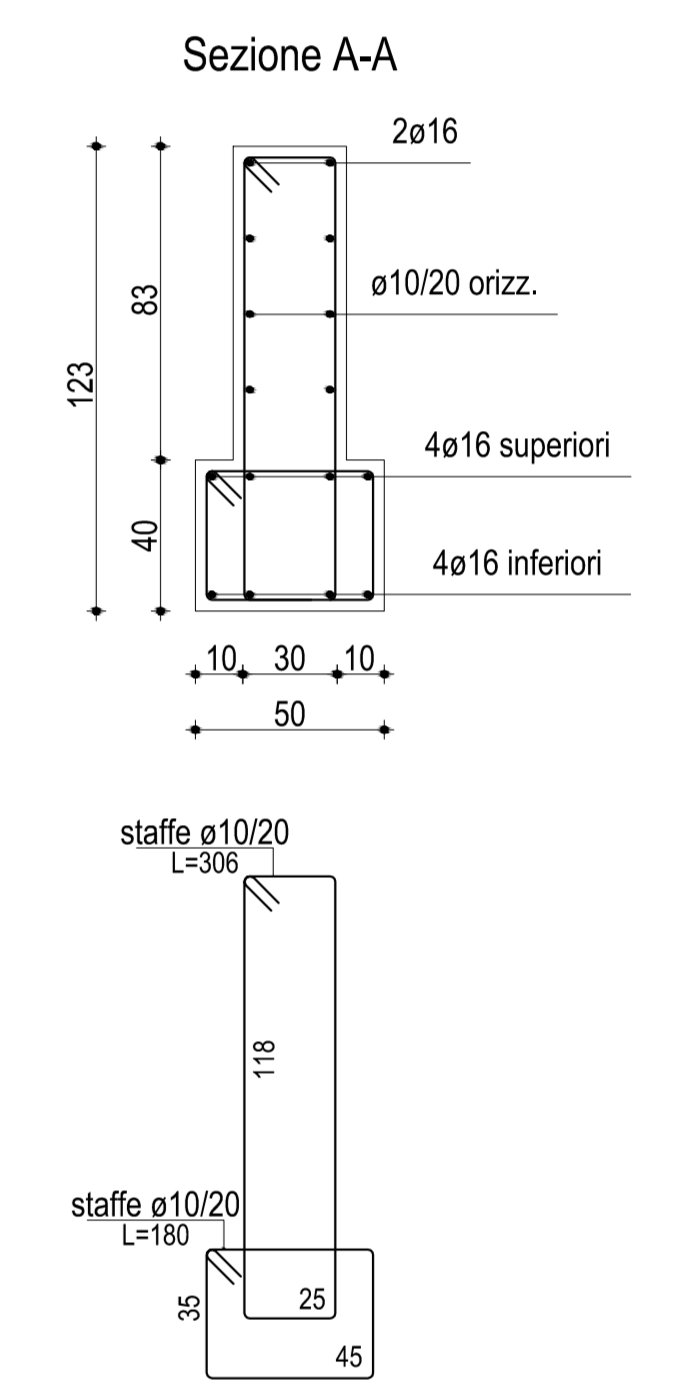


PART. FONDAZIONE SEZ. A-A



Avvisare la D.L. almeno 2 giorni prima dell'esecuzione dei getti. Verificare in cantiere misure, posizione e lunghezza ferri; predisporre opportune opere provvisorie a cura dell'impresa.

Tensione ammissibile terreno 0.50 dall/cmq

strutture	classe di resistenza (N/mm²)	classe del cemento (N/mm²)	classe di esposizione	classe di consistenza	Ø max. inerti (mm)
fondazioni	C25-30	32.5	XC2	S4	25 mm
pilastri e pareti	C28-35	32.5	XC1	S4	20 mm
travi e solette	C28-35	32.5	XC1	S4	16 mm
balconi e gronde	C28-35	32.5	XC1	S4	16 mm
strutture getto a vista	C32-40	32.5-42.5	XC4	S4	16 mm

classi di esposizione ambientale

classe	max. A/C (N/m²)	max. A/C (N/m²)	Risk rate (N/m²)
XC1	0.65	280	15
XC2	0.60	300	30
XC4	0.50	340	40

acciai da cemento armato normale
 B450A B450C (F4B44k) S 235 S 275 S 355 S 420

acciai laminati
 S 235 S 275 S 355 S 420

Il Progettista e Direttore dei Lavori

STUDIO TECNICO ING. GIAMPIETRO LODETTI
 BERGAMO - VIA DON L. PIAZZOLA, 67
 TEL. 035-28179 FAX 035-281058
 E-mail: studio.lodetti@libero.it

PROGETTO: REALIZZAZIONE DI UNA NUOVA PALESTRA NELL'AREA DEL CENTRO "LA PROPOSTA" DI VIA SAN MARCO (LOCALITÀ BROLO) Comune di Ponte S. Pietro (BG)

OGGETTO: PIANTE E CARPENTERIA FONDAZIONI

SCALA	DATA	AGGIORNAMENTI	TAVOLA	EDIZ. SISMICA
1:50/1:20	MARZO 2018		1	3

N.B.: PREVEDERE SOTTO TUTTE LE FONDAZIONI STRATO DI MAGRONE sp. 20 cm