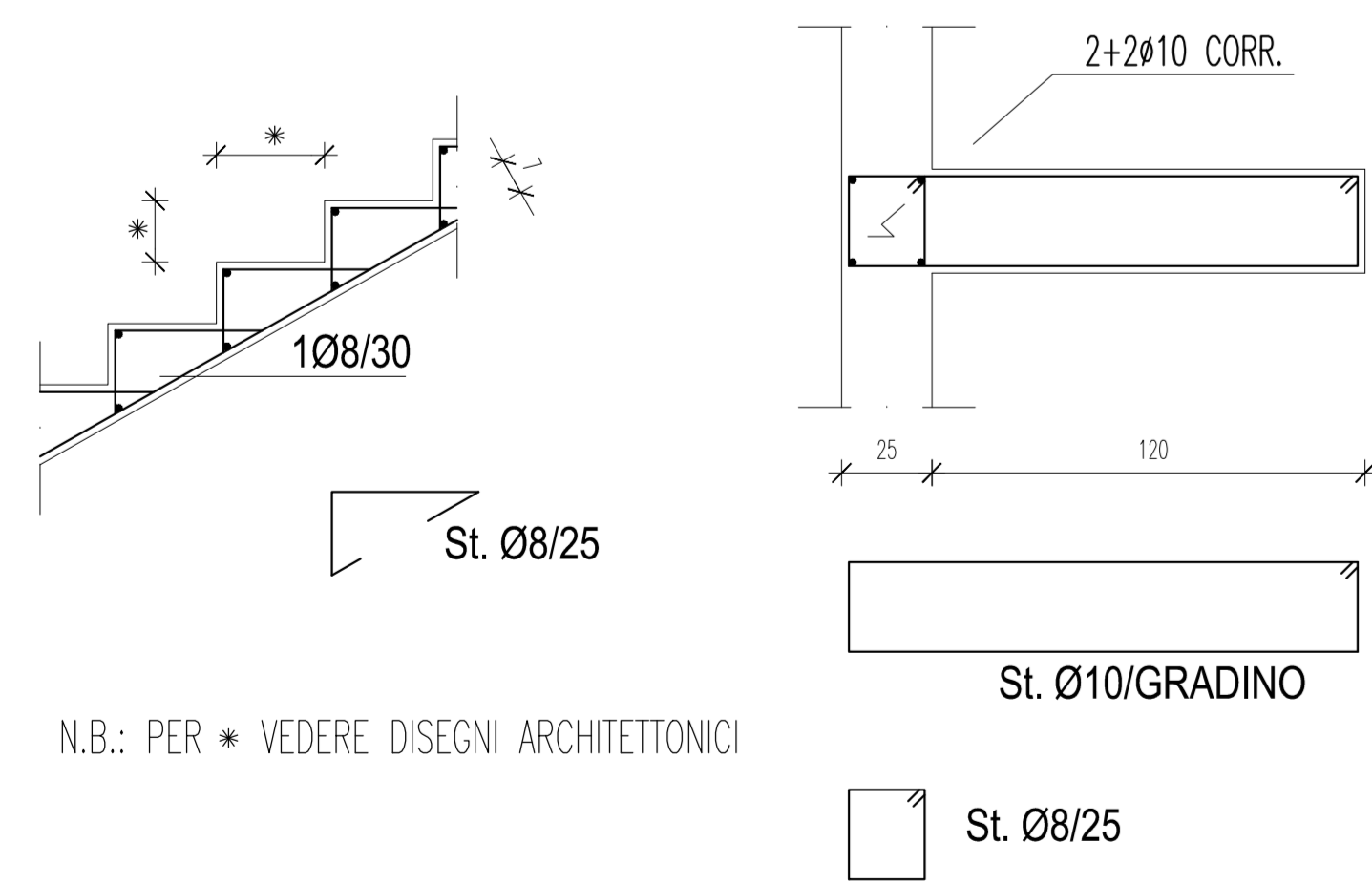


PIANTA COPERTURA

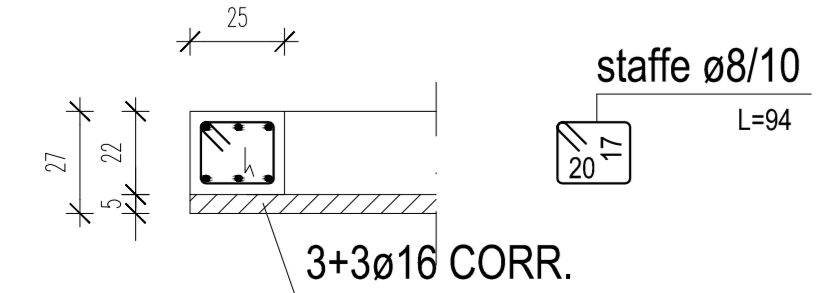
N.B.: PER MISURE, DIMENSIONI E POSIZIONE LUCERNARI VERIFICARE CON ESECUTIVI ARCHITETTONICI

PARTICOLARE ARMATURA SCALA

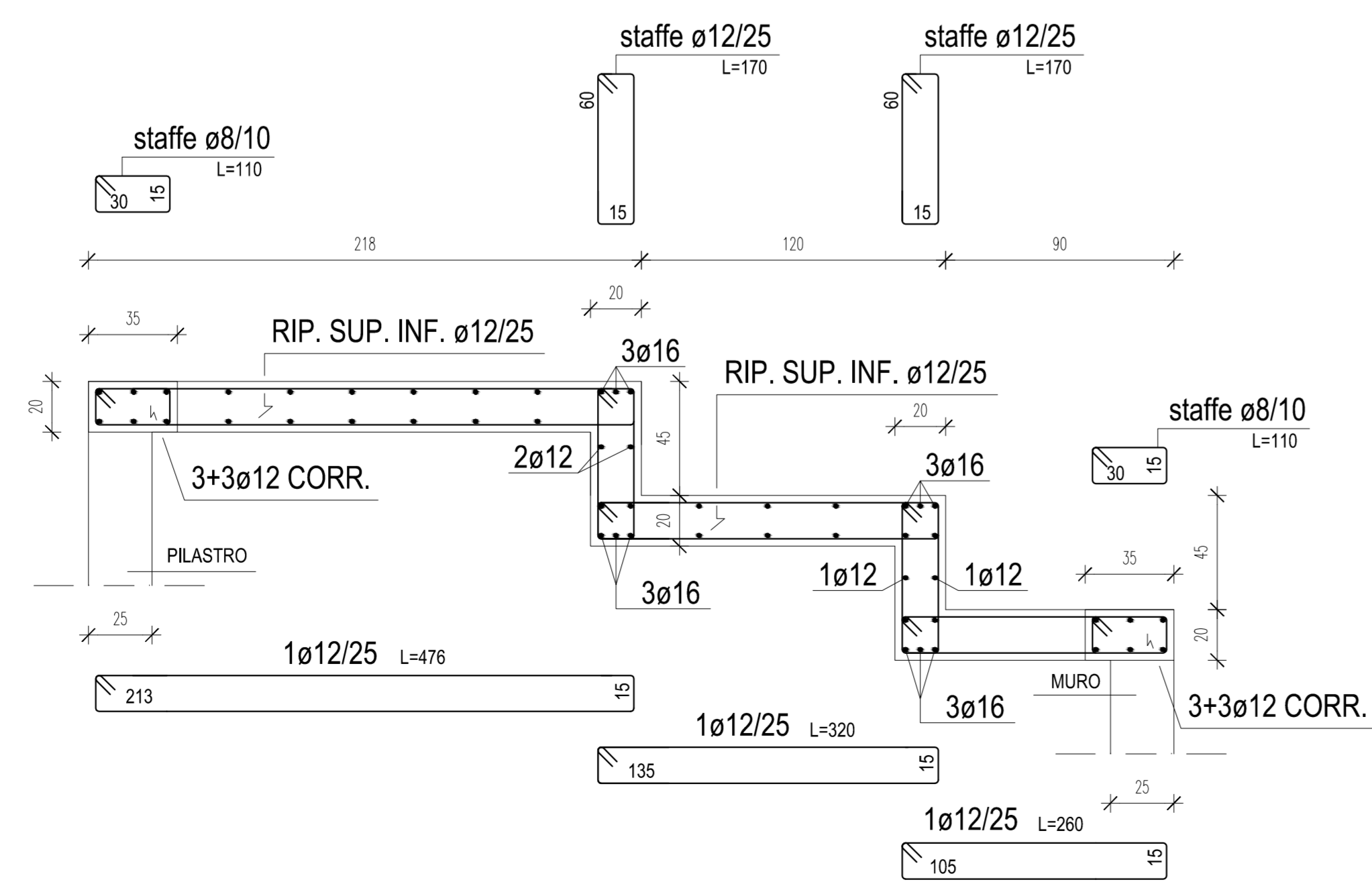


N.B.: PER • VEDERE DISEGNI ARCHITETTONICI

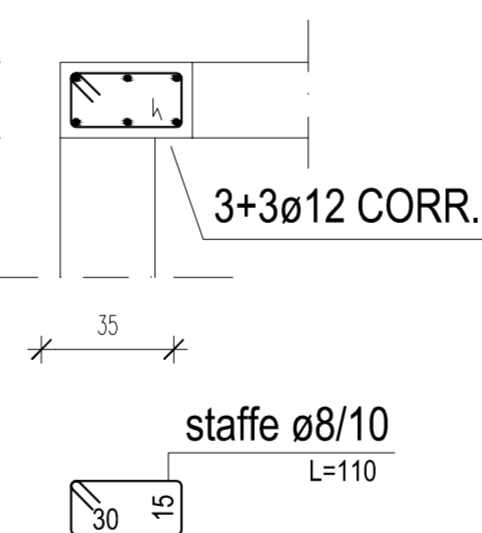
PART. CORDOLO SEZ. B-B



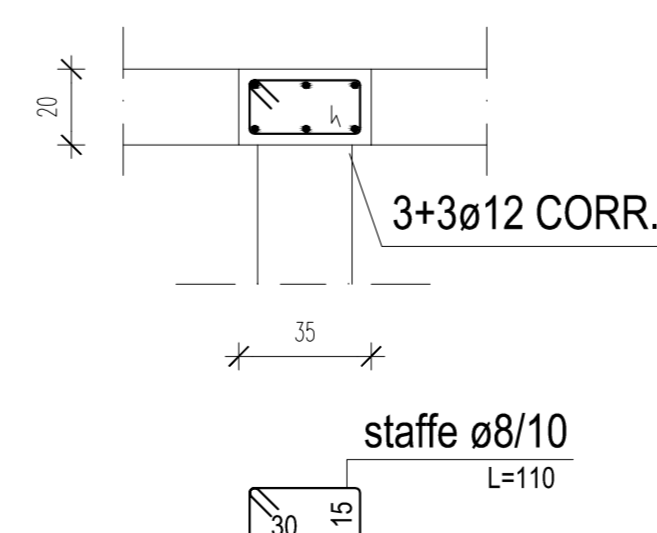
PART. TRIBUNE SEZ. C-C



PART. CORDOLO SEZ. D-D



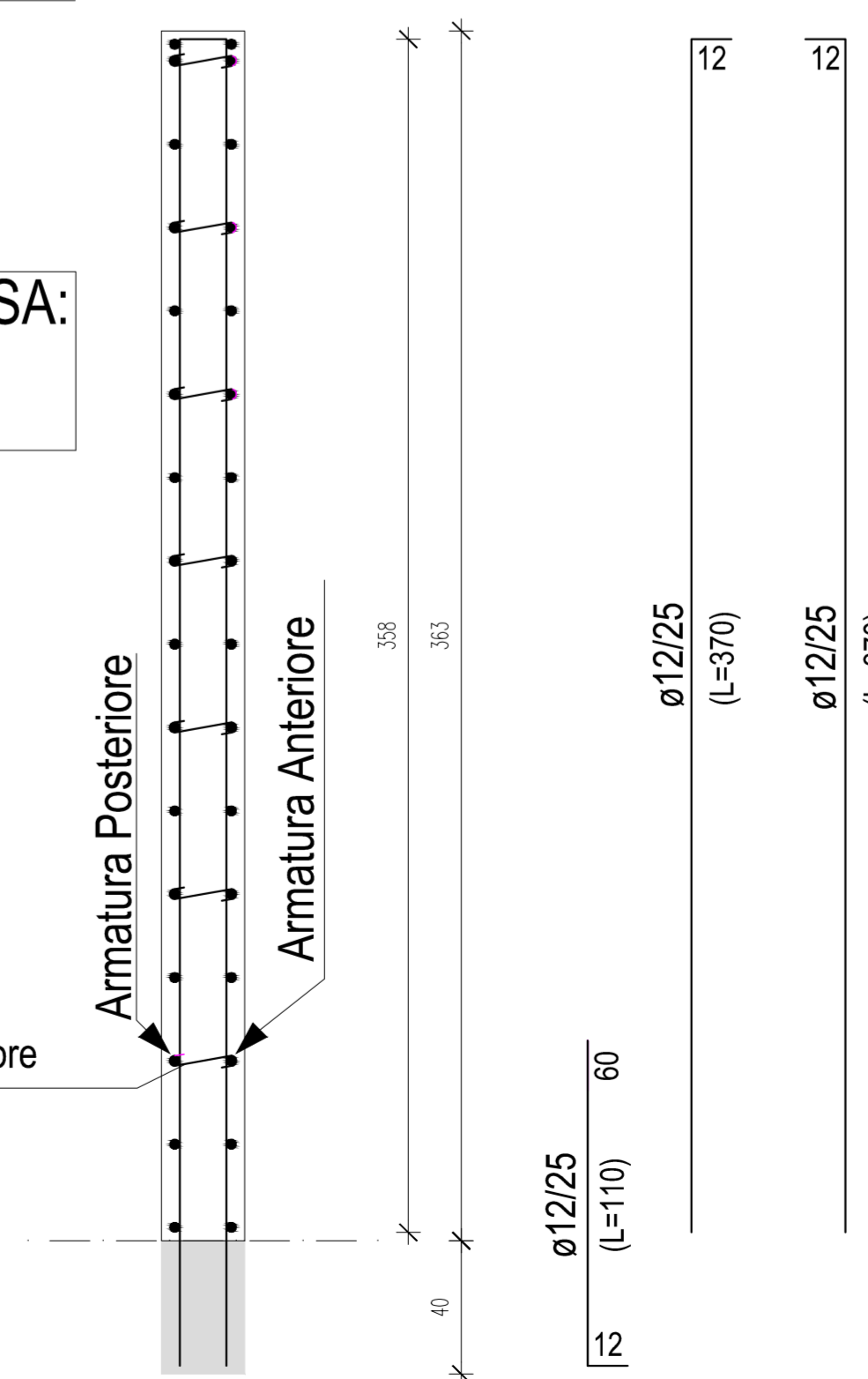
PART. CORDOLO SEZ. E-E



SEZIONE TIPO MURI TRIBUNE

ARMATURA DIFFUSA:
ø12/25 Principale
ø12/25 Secondaria

legature fra l'armatura anteriore
e posteriore: 9 per m²



Avvisare la D.L. almeno 2 giorni prima dell'esecuzione dei getti.
Verificare in cantiere misure, posizione fori e lunghezza ferri; predisporre opportune opere provvisorie a cura dell'impresa.

Tensione ammissibile terreno 0.50 daN/cmq
Strutture tribune RE 60

strutture	classe di resistenza (N/mm²)	classe del cemento (N/mm²)	classe di esposizione (N/mm²)	classe di consistenza	Ømax inerti (mm)
fondazioni	C25/30	32.5	XC2	S4	25 mm
piastri e pareti	C28/35	32.5	XC1	S4	20 mm
travi e solai	C28/35	32.5	XC1	S4	16 mm
balconi e gronde	C28/35	32.5	XC1	S4	16 mm
strutture getto a vista	C30/40	32.5-42.5	XC4	S4	16 mm

classi di esposizione ambientale			
classe	max A/C (kg/m³)	dosaggio min. (kg/m³)	Rck min. (N/mm²)
XC1	0.65	260	15
XC2	0.60	300	30
XC4	0.50	340	40

acciai da cemento armato normale
□ B450A □ B450C (FuB44k)

acciai laminati
□ S 235 □ S 275 □ S 355 □ S 420

Analisi dei Carichi		
Valore (kN)	Carico permanente (kN/m²)	Carico accidentale (kN/m²)
100	300	200
10	10	100

Il Progettista e Direttore dei Lavori

PROGETTO REALIZZAZIONE DI UNA NUOVA PALESTRA NELL'AREA DEL CENTRO "LA PROPOSTA" DI VIA SAN MARCO (LOCALITÀ BROLO) Comune di Ponte S. Pietro (BG)

STUDIO TECNICO ING. GIAMPIETRO LODETTI BERGAMO - VIA DON L. PALAZZOLA, 67 TEL. 035-238179 FAX 035-2810158 E-mail: studio.lodetti@tin.it

PIANTA E CARPENTERIA COPERTURA

SCALA	DATA	AGGIORNAMENTI	TAVOLA	ZONA SISMICA
1:50/1:20	MARZO 2018	a b c	9	3